

# 极低功耗微处理器复位电路

## CN803/809/CN810

### 概述

CN803/809/810系列电路是用来监测电源电压或电池电压的微处理器复位电路。本系列电路不需要外围器件，从而提高了系统的可靠性，降低了系统的成本。

本系列电路在被监测的电源电压低于预先设置的复位阈值时，输出有效的复位信号；当电源电压上升到复位阈值以上时，在至少140毫秒的时间内复位信号还将维持有效。CN809/810提供CMOS复位输出，CN803提供漏极开路输出。

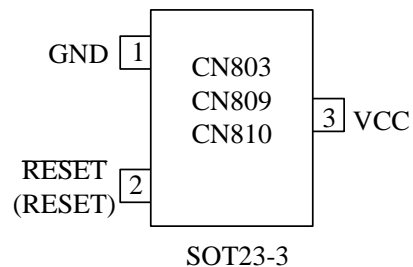
CN803和CN809的复位输出为低有效，CN810的复位输出为高有效。在设计上保证短时间的电源突降不会影响复位输出。在整个温度范围内，当电源电压低至1.15V时仍能保证可靠输出。

本系列器件采用3管脚的SOT23封装。

### 特点

- 精确的复位阈值： $\pm 2.5\%$
- 提供两种复位输出：
  - CMOS输出(CN809/CN810)
  - 漏极开路输出(CN803)
- 最小140ms的复位脉冲宽度
- 低工作电流：3V时典型值3.2 $\mu$ A
- 复位信号在电源电压低至1.15V时仍能维持可靠输出
- 对短时间电源突降的过滤功能
- 工作温度范围： $-40^{\circ}\text{C}$  to  $+85^{\circ}\text{C}$
- 采用SOT23-3封装

### 管脚排列图



括号里的内容只针对CN810

### 应用

- 计算机
- 微控制器
- 智能仪表
- 便携式或电池供电的设备

器件功能一览表

器件型号	复位阈值	复位电平 高有效或低有效	输出类型	打印标记
CN809L	4.63V	低	CMOS	AAAA
CN810L	4.63V	高	CMOS	AGAA
CN809M	4.38V	低	CMOS	ABAA
CN810M	4.38V	高	CMOS	AHAA
CN809J	4.00V	低	CMOS	CWAA
CN809T	3.08V	低	CMOS	ACAA
CN810T	3.08V	高	CMOS	AJAA
CN809S	2.93V	低	CMOS	ADAA
CN810S	2.93V	高	CMOS	AKAA
CN809R	2.63V	低	CMOS	AFAA
CN810R	2.63V	高	CMOS	ALAA
CN803S	2.93V	低	漏极开路	ABC
CN803R	2.63V	低	漏极开路	ABD

功能框图

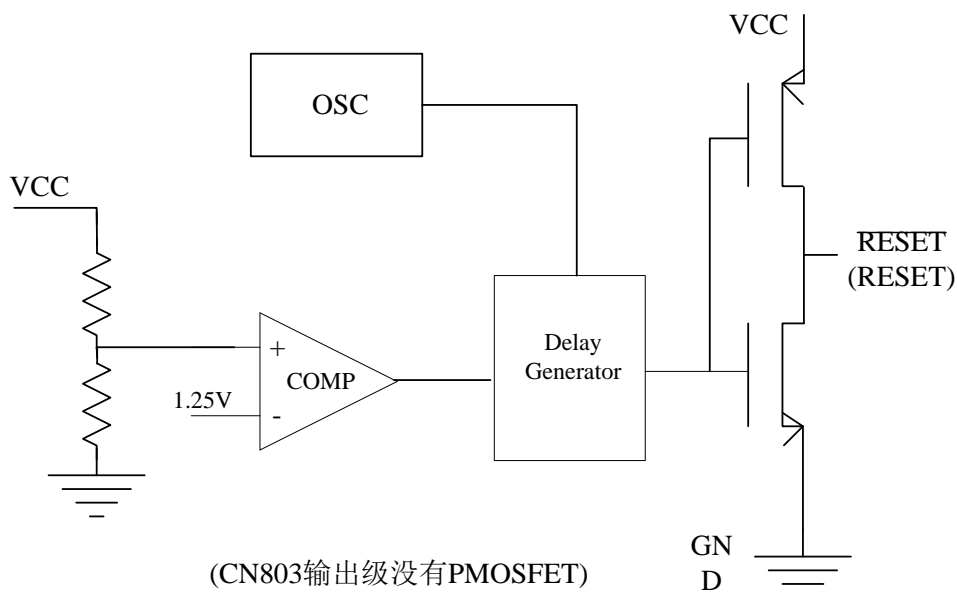


图1 功能框图

## 管脚描述

管脚序号	符号	功能描述
1	GND	地
2	$\overline{\text{RESET}}$ (CN809)	CMOS 复位输出 (CN809)。如果 $V_{CC}$ 的电压低于复位阈值, 则此管脚为低电平, 为复位有效状态; 在 $V_{CC}$ 电压上升到高于 $V_{RES} + V_{HYST}$ 后, 此管脚将维持至少 140 毫秒的低电平, 然后转为高电平。
	RESET (CN810)	CMOS 复位输出。如果 $V_{CC}$ 的电压低于复位阈值, 则此管脚为高电平, 为复位有效状态; 在 $V_{CC}$ 电压上升到高于 $V_{RES} + V_{HYST}$ 后, 此管脚将维持至少 140 毫秒的高电平, 然后转为低电平。
	$\overline{\text{RESET}}$ (CN803)	漏极开路复位输出 (CN803)。如果 $V_{CC}$ 的电压低于复位阈值, 则此管脚为低电平, 为复位有效状态; 在 $V_{CC}$ 电压上升到高于 $V_{RES} + V_{HYST}$ 后, 此管脚将维持至少 140 毫秒的低电平, 然后转为高阻态。
3	$V_{CC}$	电源正输入端。此管脚的电压既是内部电路的工作电源, 也是被监测的电压。

## 极限参数

管脚电压 (相对于地)

$V_{CC}$ .....-0.3V to +6.0V

$\overline{\text{RESET}}$ , RESET .....-0.3V to +6.0V

管脚电流

$V_{CC}$  .....20mA

$\overline{\text{RESET}}$ , RESET .....20mA

热阻.....300°C/W

工作环境温度.....-40 to +85°C

存储温度.....-65 to +150°C

最高结温.....+150°C

焊接温度 (10秒) .....+300°C

静电放电电压(HBM).....4KV

超出以上所列的极限参数可能造成器件的永久损坏。以上给出的仅仅是极限范围, 在这样的极限条件下工作, 器件的技术指标将得不到保证, 长期在这种条件下还会影响器件的可靠性。

**电气参数** (除非另外注明,  $V_{CC}=3V$ ,  $T_A= -40^{\circ}C$  到  $85^{\circ}C$ , 典型值在  $T_A=25^{\circ}C$  时测得)

参数	符号	测试条件	最小	典型	最大	单位
最大电源电压	$V_{CCMAX}$		5.5			伏特
最小电源电压	$V_{CCMIN}$				1.15	伏特
工作电流	$I_{VCC}$	$V_{CC}=2.0V$		2.8	5.5	微安
		$V_{CC}=3.0V$		3.2	6	
		$V_{CC}=5.0V$		4.0	7.5	
复位阈值	$V_{RES}$	CN8__L	4.51	4.63	4.75	伏特
		CN8__M	4.25	4.38	4.5	
		CN8__J	3.89	4.00	4.11	
		CN8__T	3.0	3.08	3.15	
		CN8__S	2.86	2.93	3.0	
		CN8__R	2.56	2.63	2.7	
		CN8__Z	2.26	2.32	2.38	
复位阈值迟滞	$V_{HYST}$		0.013× $V_{RES}$			伏特
$V_{CC}$ 到 $\overline{RESET}$ 延时(CN803/809)		$V_{CC}$ 从 $V_{RES}+0.1V$ 转变到 $V_{RES} - 0.1V$	20			微秒
$V_{CC}$ 到 $RESET$ 延时(CN810)		$V_{CC}$ 从 $V_{RES}+0.1V$ 转变到 $V_{RES} - 0.1V$	20			微秒
$\overline{RESET}$ 输出低电压 (CN803/809)	$V_{OL}$	$V_{RES}>V_{CC}=2V, I_{SINK}=1.5mA$			0.3	伏特
		$V_{RES}>V_{CC}=3V, I_{SINK}=3.2mA$			0.3	
		$V_{RES}>V_{CC}=4V, I_{SINK}=5mA$			0.3	
$\overline{RESET}$ 输出高电压 (CN809)	$V_{OH}$	$V_{RES}<V_{CC}=3V, I_{SRC}=1.2mA$	$V_{CC}-0.4$			伏特
		$V_{RES}<V_{CC}=4V, I_{SRC}=2mA$	$V_{CC}-0.4$			
		$V_{RES}<V_{CC}=5V, I_{SRC}=2.5mA$	$V_{CC}-0.4$			
$RESET$ 输出低电压 (CN810)	$V_{OL}$	$V_{RES}<V_{CC}=3V, I_{SINK}=3.2mA$			0.3	伏特
		$V_{RES}<V_{CC}=4V, I_{SINK}=5mA$			0.3	
		$V_{RES}<V_{CC}=5V, I_{SINK}=6mA$			0.3	
$RESET$ 输出高电压 (CN810)	$V_{OH}$	$V_{RES}>V_{CC}=2V, I_{SRC}=600\mu A$	$V_{CC}-0.4$			伏特
		$V_{RES}>V_{CC}=3V, I_{SRC}=1.2mA$	$V_{CC}-0.4$			
		$V_{RES}>V_{CC}=4V, I_{SRC}=2mA$	$V_{CC}-0.4$			
复位输出脉冲宽度	$T_{RES}$		140	240	400	毫秒

## 详细描述

CN803/809/810系列电路主要用于监测微处理器、微控制器、存储器等数字电路的电源, 并在上电, 掉电或者电源电压低于复位阈值时提供复位信号, 确保它们运行在可知的状态, 避免错误代码的执行。该电路内部包含电压比较器, 低功耗电压基准源, 分压网络, 输出延时电路和输出驱动电路。

CN803/809/810系列电路在电源电压低于复位阈值时将输出有效的复位信号，在电源电压上升到高于复位阈值与复位阈值迟滞之和以后，复位输出将至少维持140毫秒的有效状态。CN809/810提供CMOS输出，CN803提供漏极开路输出。CN803/809提供低有效的复位输出，而CN810提供高有效的复位输出。在设计上保证短时间的电源突降不会影响复位输出。在整个工作温度范围内，当电源电压低至1.15V时仍能保证可靠输出。

图2清楚地说明了本系列电路的工作原理：

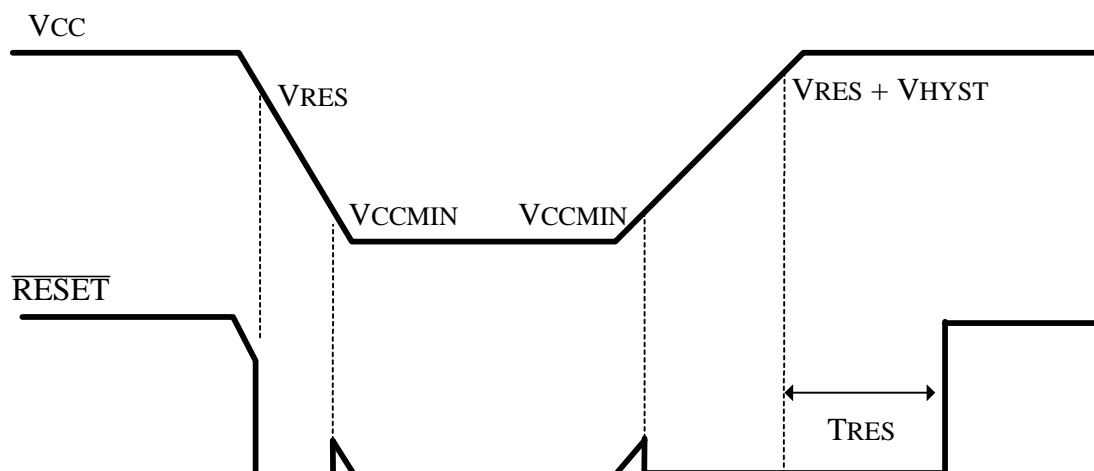


图2 时序图

## 应用信息

### V<sub>CC</sub>电压短时间突降

除了在电源上电，掉电或者电源电压低于复位阈值时提供有效的复位信号外，CN803/809/810系列电路对电源电压的短时间突降有过滤功能，即电源电压在很短时间内低于复位阈值不会产生复位信号。随着电源电压突降的幅度增加（变得比复位阈值更低），不产生有效复位信号的脉冲宽度将减小。通常情况下，当电源电压比复位阈值低100毫伏的时间小于10微秒时，将不会产生有效的复位输出。在靠近V<sub>CC</sub>管脚的地方加一个0.1μF的旁路电容将增强对电源电压短时间突降的过滤能力。

### 在V<sub>CC</sub>=0V时，保证有效的复位信号输出

在V<sub>CC</sub>降到1.15V以下时，CN809的低有效复位输出信号不再下拉电流，复位输出信号处于不确定状态。在大多数应用中，这不会引起任何问题，因为单片机等电路在电源电压低至1.15V时已经不能工作。为了使复位输出信号在V<sub>CC</sub>小于1.15V时有一个确定的状态，可以在复位输出端和地之间接一个下拉电阻，如图3所示。此下拉电阻的值在100千欧姆左右，通常不能太大，否则起不到下拉作用；也不能太小，否则正常工作时会影响复位输出状态。

对于CN810系列电路，也可以通过在复位输出端和V<sub>CC</sub>之间接一个100千欧姆的电阻，使得在电源电压低于1.15V时，仍能输出有效的复位信号。

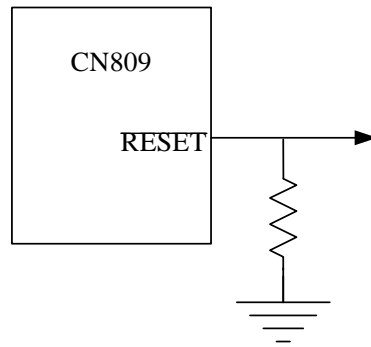
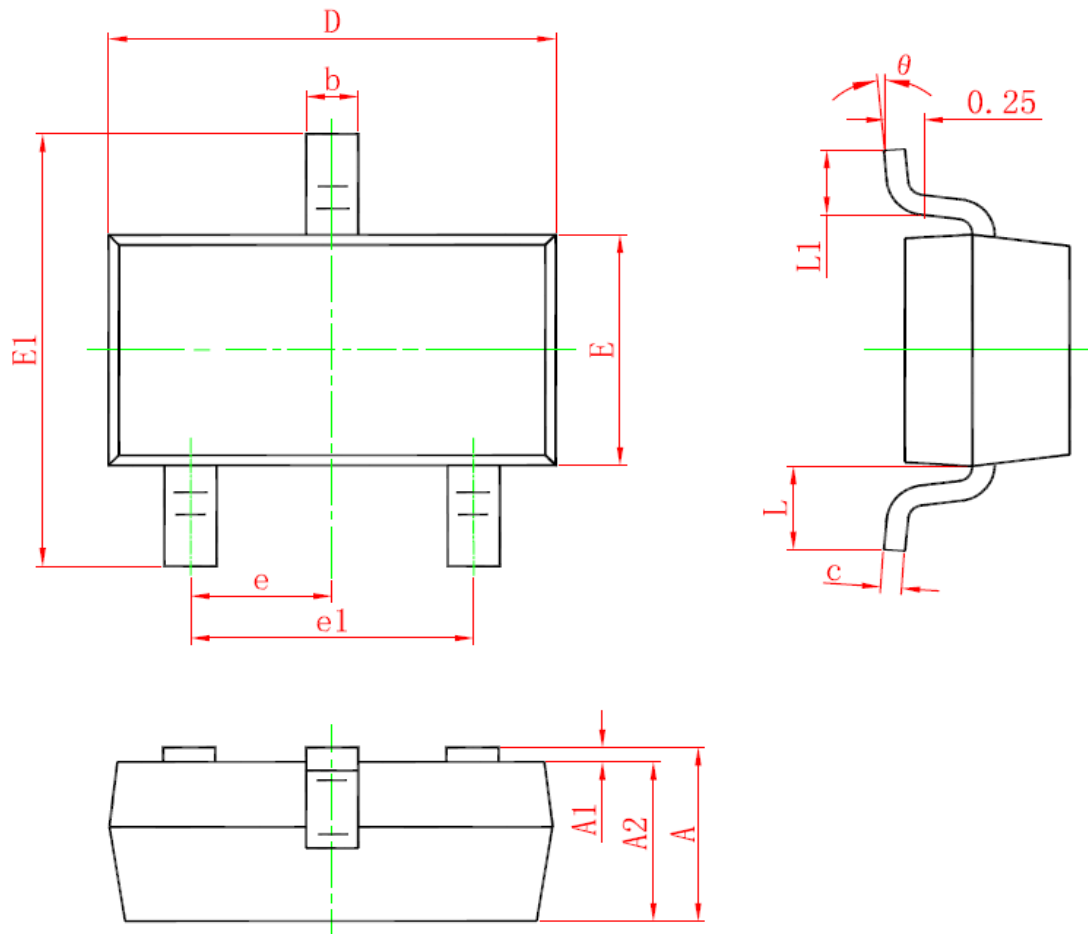


图3 VCC=0V时复位信号有效

封装信息



Symbol	Dimensions In Millimeters		Dimensions In Inches	
	Min.	Max.	Min.	Max.
A	0.900	1.150	0.035	0.045
A1	0.000	0.100	0.000	0.004
A2	0.900	1.050	0.035	0.041
b	0.300	0.500	0.012	0.020
c	0.080	0.150	0.003	0.006
D	2.800	3.000	0.110	0.118
E	1.200	1.400	0.047	0.055
E1	2.250	2.550	0.089	0.100
e	0.950 TYP.		0.037 TYP.	
e1	1.800	2.000	0.071	0.079
L	0.550 REF.		0.022 REF.	
L1	0.300	0.500	0.012	0.020
$\theta$	0°	8°	0°	8°