

PFM 升压型多节镍氢电池充电控制集成电路

CN3387

概述:

CN3387是一款工作于2.7V到6.5V的PFM升压型多节镍氢电池充电控制集成电路，可以对4节到12节镍氢电池进行充电管理。CN3387采用恒流模式和维持充电模式对电池进行充电管理，内部集成有基准电压源，电感电流检测单元，电池电压检测电路和片外场效应晶体管驱动电路等，具有外部元件少，电路简单等优点。

当接入输入电源后，CN3387进入恒流充电状态，控制片外N沟道MOSFET导通，电感电流上升，当上升到外部电流检测电阻设置的上限时，片外N沟道MOSFET截止，电感电流下降，电感中的能量转移到电池中。当电感电流下降到外部电流检测电阻设置的下限时，片外N沟道MOSFET再次导通，如此循环。当FB管脚电压达到1.124V(典型值)时，CN3387进入维持充电模式，此时输入电流减小为恒流状态的66%，同时启动内部定时器。当内部定时结束时，充电过程结束，片外N沟道MOSFET保持截止状态。当FB管脚电压下降到再充电阈值(1.105V)时，CN3387再次进入充电状态。CN3387最高工作频率可达1MHz，工作温度范围从-40°C到+85°C。

当电池电压低于输入电压或电池短路时，CN3387在片外N沟道MOSFET和P沟道MOSFET的共同作用下，用较小电流继续对电池充电，对电池起到保护作用。

其他功能包括芯片使能输入，状态指示输出端等。CN3387采用10管脚的SSOP10封装。

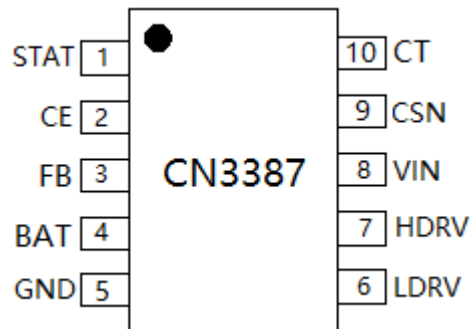
应用:

- 独立镍氢电池充电器
- 电动工具
- 玩具
- 独立充电器

特点:

- 输入电压范围：2.7V 到 6.5V
- 工作电流：300微安@VIN=5V
- 电感电流检测
- 高达1MHz开关频率
- 维持充电模式保证电池充满
- 定时结束充电
- 自动再充电功能
- 高达35W输出功率
- 当电池电压低于输入电压或者电池短路时，以较小电流充电
- 输入电源的自适应功能
- 芯片使能输入端
- 电池端过压保护
- 状态指示输出
- 工作温度范围：-40°C到85°C
- 10管脚SSOP10封装
- 产品无铅，满足rohs指令要求，不含卤素

管脚排列图:



COSMI

典型应用电路:

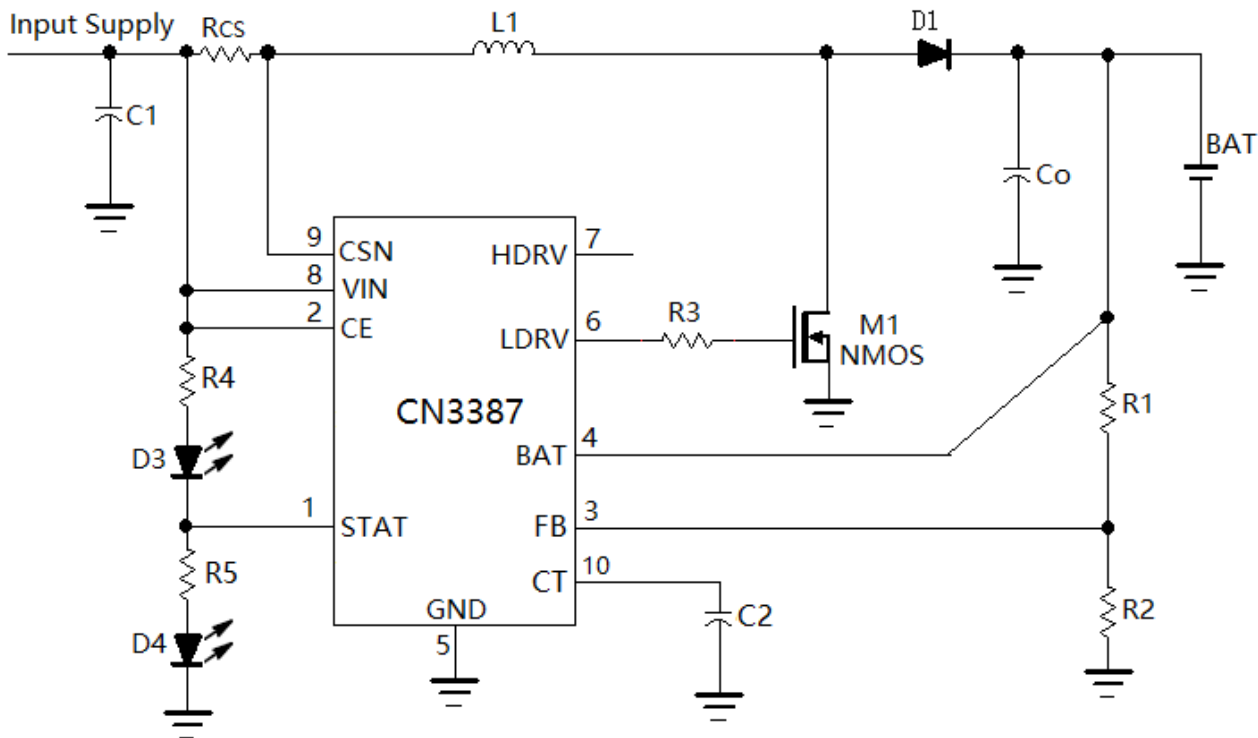


图 1 典型应用电路(不考虑电池电压过低或电池短路保护)

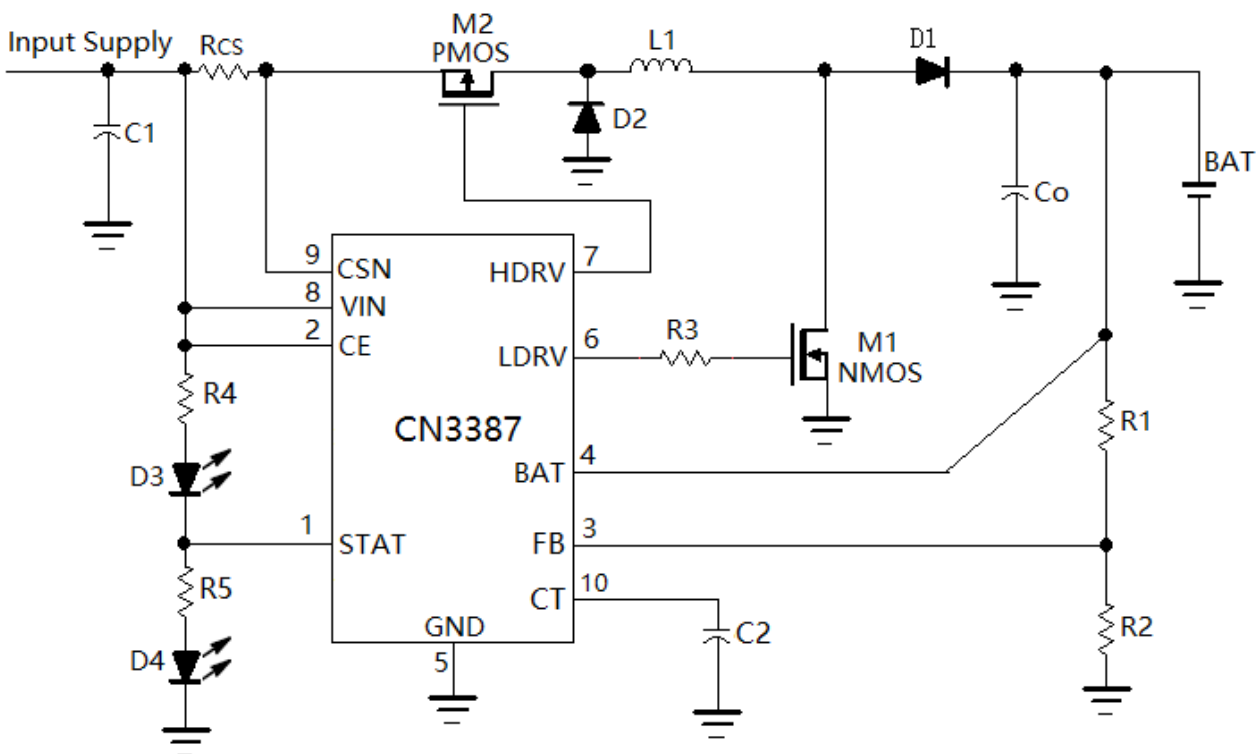


图 2 典型应用电路(电池电压过低或电池短路保护)

COSMI

订购信息:

器件型号	封装形式	包装	工作环境温度
CN3387	SSOP-10	盘装, 每盘 4000 只	-40°C 到 85°C

功能框图:

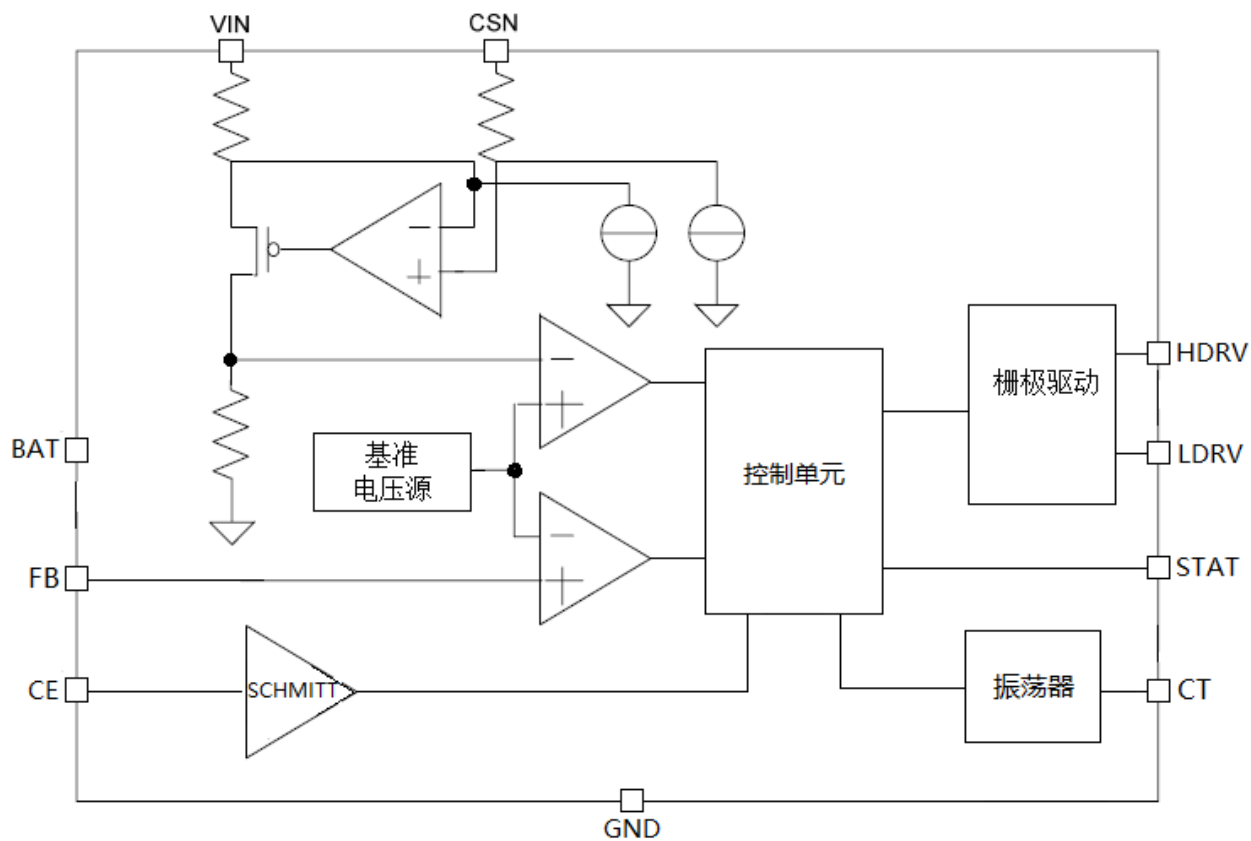


图 3 功能框图

管脚描述:

序号	名称	功能描述
1	STAT	充电状态指示输出端。 CMOS输出端，当此管脚为高电平时，表示充电器处于充电状态；当此管脚为低电平时，表示充电器处于充电结束状态。
2	CE	芯片使能输入端。 高输入电平将使CN3387处于正常工作状态；低输入电平使CN3387处于被禁止状态。 CE管脚可以被TTL电平或者CMOS电平驱动。
3	FB	电池电压反馈输入端。 此管脚连接到外部反馈电阻，以检测电池电压。充电状态由此管脚的电压值决定。电池端电压与FB管脚电压的对应关系为： $V_{BAT} = V_{FB} \times (1 + R1 / R2)$
4	BAT	电池正极输入端。 此管脚直接连接到电池正极。
5	GND	电源地。 输入电源和电池的负极。
6	LDRV	片外N沟道功率管栅极驱动端。 连接到外部N沟道场效应晶体管(MOSFET)的栅极。
7	HDRV	片外P沟道功率管栅极驱动端。 连接到外部P沟道场效应晶体管(MOSFET)的栅极。 当不需要考虑电池电压过低保护或者电池端短路保护时，不需要使用外部的P沟道场效应晶体管，此管脚悬空即可。
8	VIN	电源正输入端。 VIN管脚为CN3387内部电路提供工作电源，同时也是电感电流(输入电流)检测的正输入端。
9	CSN	电感电流检测负输入端。 在VIN管脚和CSN管脚之间接一个电流检测电阻R _{CS} ，用以检测电感电流(输入电流)。在恒流充电状态，(VIN-CSN)的上限为125毫伏(典型值)，下限为85毫伏(典型值)。
10	CT	定时电容接入端。 定时电容连接到此管脚与地之间。当CN3387进入维持充电状态时，定时开始。定时时间由下面公式决定： $\text{定时时间} = 12.18 \times 10^9 \times C2$ 其中，C2为CT管脚的定时电容值。 定时结束时，CN3387进入充电结束状态。

极限参数

VIN, CSN 和 CE 管脚电压.....	-0.3V to 6.5V	最大结温.....	150°C
BAT 管脚电压.....	-0.3V to 18V	工作温度范围.....	-40°C to 85°C
CSN 与 VIN 管脚电压.....	-0.3V to 0.3V	存储温度.....	-65°C to 150°C
STAT, LDRV 和 HDRV 管脚电压...	-0.3V to VIN	焊接温度(10 秒).....	260°C
FB, 和 CT 管脚电压.....	-0.3V to VIN		

超出以上所列的极限参数可能造成器件的永久损坏。以上给出的仅仅是极限范围，在这样的极限条件下工作，器件的技术指标将得不到保证，长期在这种条件下还会影响器件的可靠性。

COSMI

电气参数:

(VIN = 5V, TA = -40°C to +85°C, 典型值在 TA = +25°C 时测得, 除非另有说明。)

参数	符号	测试条件	最小	典型	最大	单位	
输入电压范围	VIN		2.7		6.5	伏特	
工作电流	IVIN	V _{FB} = 1.5V, No Switching	230	300	370	微安	
关断电流	I _{off}	CE管脚低电平		0	2	微安	
开关频率	f _{sw}		200		1000	KHz	
电感电流检测比较器							
检测电压高端阈值	V _{CSHI}	恒流	(VIN - V _{CSN}) 从 0V上升, 直到 V _{LDRV} < 0.5V	113	123	133	毫伏
		维持充电		80	90	100	
检测电压低端阈值	V _{CSLO}	恒流	(VIN - V _{CSN}) 从 0.2V下降, 直到 V _{LDRV} > (VCC - 0.5V)	77	87	97	毫伏
		维持充电		35	45	55	
输出高电平传输延时	t _{DPDH}	(VIN - V _{CSN}): 0.15V到0.075V		72		纳秒	
输出低电平传输延时	t _{DPDL}	(VIN - V _{CSN}): 0.06V到0.135V		66		纳秒	
CSN管脚输入电流	I _{CSN}				100	纳安	
FB管脚							
FB管脚最高电压	V _{high}	FB管脚电压上升	1.193	1.205	1.217	伏特	
FB恒流充电终止电压	V _{CCT}	FB管脚电压上升	1.1	1.125	1.15	伏特	
FB管脚再充电阈值	V _{rech}	FB管脚电压下降	1.08	1.105	1.13	伏特	
FB管脚电流	I _{FB}	V _{FB} = 5.5V		0	100	纳安	
过压保护阈值	V _{OV}	BAT管脚电压上升	1.255	1.285	1.315	伏特	
过压释放阈值	V _{OVRLS}	BAT管脚电压下降	1.205	1.235	1.265		
BAT管脚							
BAT管脚流入电流	I _{BAT}	V _{BAT} = 12V	4.6	5.8	7	微安	
LDRV管脚							
LDRV管脚输出电流		V _{CSN} = VIN, V _{DRV} = 0.5 × VCC		0.65		安培	
LDRV管脚下拉电流		V _{CSN} = VIN - 0.2V, V _{LDRV} = 0.5 × VCC		0.65		安培	
LDRV输出高电平	V _{OH}	I _{LDRV} = 5mA	VCC - 0.3			伏特	
LDRV输出低电平	V _{OL}	I _{LDRV} = -5mA			0.3	伏特	
HDRV管脚							
HDRV管脚输出电流		V _{CSN} = VIN, V _{DRV} = 0.5 × VCC		0.8		安培	
HDRV管脚下拉电流		V _{CSN} = VIN - 0.2V, V _{HDRV} = 0.5 × VCC		0.8		安培	
HDRV输出高电平	V _{OH}	I _{HDRV} = 5mA	VCC - 0.3			伏特	
HDRV输出低电平	V _{OL}	I _{HDRV} = -5mA			0.3	伏特	

参数	符号	测试条件	最小	典型	最大	单位
CE管脚						
输入低电平	V_{CEL}	CE电压下降			0.7	伏特
输入高电平	V_{CEH}	CE电压上升	2.2			伏特
输入电流	I_{CEL}	CE=GND, $V_{IN}=6V$	-1			微安
	I_{CEH}	CE= $V_{IN}=6V$			1	
STAT管脚						
下拉电流	I_{SINK}	$V_{STAT}=0.3V$, 结束模式		10		毫安
输出电流	I_{SRC}	$V_{STAT}=4.7V$, 充电模式		10		毫安

详细描述:

CN3387是一款PFM升压型镍氢电池充电控制集成电路,可以对4节到12节镍氢电池进行充电管理。CN3387输入电压范围2.7V到6.5V,内部集成有基准电压源,电感电流检测单元,电池电压检测电路,输出过压保护电路,电池电压过低保护单元,控制单元和片外场效应晶体管驱动电路等,非常适合5V输入,为多节镍氢电池的充电控制应用,具有外部元件少,功能多,电路简单等优点。

当接入输入电源后,CN3387进入恒流充电状态,STAT管脚输出高电平,片外N沟道场效应晶体管导通,电感电流上升,输出电容中的能量转移到电池中。当电感电流上升到外部电流检测电阻设置的上限时,片外N沟道场效应晶体管截止,电感电流下降,电感中的能量转移到输出电容和电池中。当电感电流下降到外部电流检测电阻设置的下限时,片外N沟道场效应晶体管再次导通,如此循环。电池电压通过电阻分压网络反馈到CN3387的FB管脚,当FB管脚电压达到1.124V(典型值)时,CN3387进入维持充电状态,输入电流降低到恒流充电时的66%,同时启动内部定时电路。当内部定时结束后,充电过程结束,片外N沟道MOSFET截止,CN3387进入充电结束状态,STAT管脚输出低电平。在充电结束状态,没有电流从输入端流向电池。当FB管脚电压下降到再充电阈值1.105V(典型值)时,CN3387再次进入充电状态。CN3387最高工作频率可达1MHz。

CN3387为升压型充电控制集成电路,正常情况下,电池电压高于输入电压。在某些情况下,如果电池电压低于输入电压,甚至电池短路,那么片外N沟道场效应晶体管关断时间延长,充电电流变小,对电池起到保护作用。

其他功能包括芯片使能输入端,电池端过压保护等。

充电过程如图4所示。

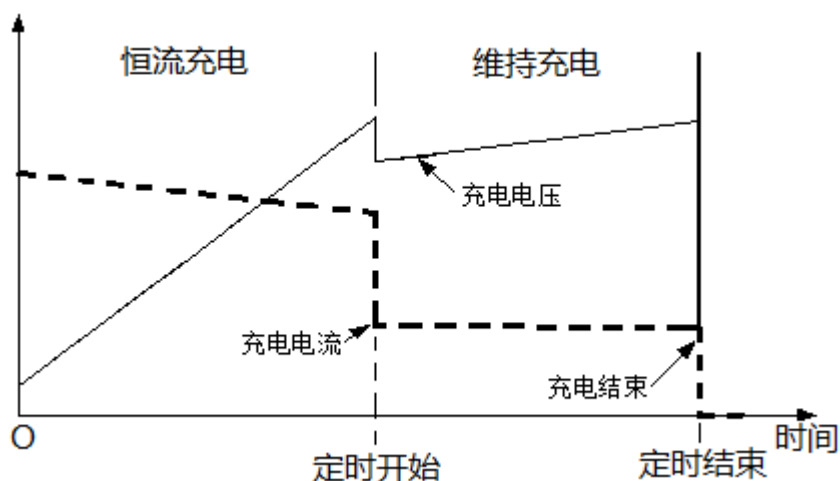


图4 充电过程示意图

充电流程如图5所示。

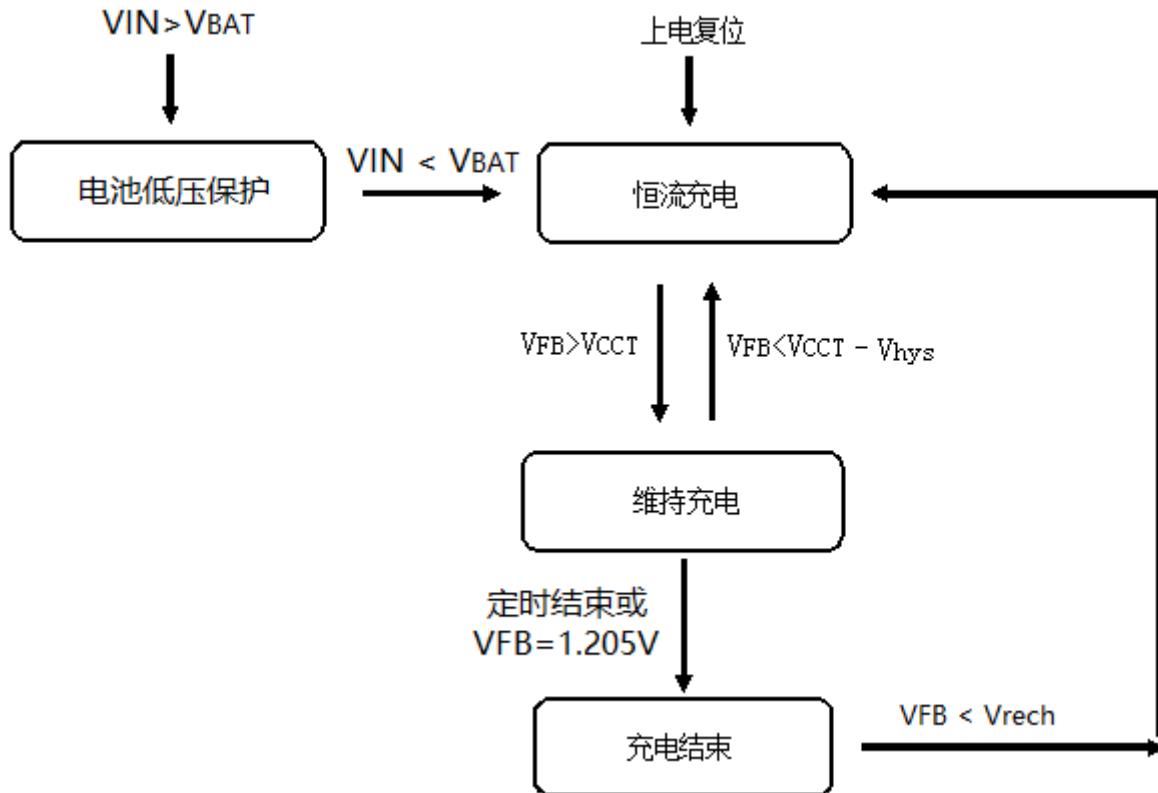


图5 充电流程图

应用信息：

输入电压范围

CN3387 在输入电压在 2.7V 到 6.5V 的范围内均能正常工作。CN3387 内部有输入电源低电压检测电路，如果输入电压小于 2.65V(最大值)，那么 CN3387 被关断。

芯片使能 / 关断

当 CE 管脚电压低于 0.7V 时，CN3387 被关断。为了使 CN3387 正常工作，在 CE 管脚需要施加 2.2V 以上的电压。当 CN3387 被关断时，芯片内部电路被关断。

不要在 CE 管脚施加 0.7V 到 2.2V 电压，否则将使 CN3387 处于不确定状态，并消耗比较大的电流。

电池端电压和电池端最高电压

电池端最高电压为在充电过程中电池端可能达到的最高电压，当电池电压达到此电压时，CN3387 进入充电结束模式。根据镍氢电池的充电特性，在电池接近充满时，电池电压可能下降，所以电池电压不一定会达到电池端最高电压。

FB管脚电压与电池端电压的对应关系为：

$$V_{BAT} = V_{FB} \times (1 + R1 / R2)$$

当 V_{FB} 电压达到 1.205V(典型值)时，电池端电压达到最高，即：

$$\text{电池端最高电压} = 1.205 \times (1 + R1 / R2)$$

其中，R1 和 R2 是图 1 与图 2 中的电阻 R1 和 R2。

维持充电状态

当FB管脚电压大于1.124V时，即电池电压大于电池端最高电压的93.3%时，CN3387处于维持充电阶段。

COSMI

在维持充电阶段，内部定时器启动，定时结束后CN3387进入充电结束状态。维持充电时间由下式决定：

$$T(s)=12.18 \times C2 \times 10^9$$

其中，T（s）单位为“秒”

C2是图1和图2中的定时电容C2的容值，单位为“法拉”，C2容值须大于1nF，超出此范围定时精度变差

电感电流(输入电流)

在图1和图2所示的电路中，CN3387通过连接在VIN和CSN管脚之间的电流检测电阻Rcs设置电感电流。当外部N沟道场效应管导通时，输入电源向电感充电，电感电流上升，当电感电流上升到(典型值)：

$$I_{Lhigh} = 0.123V / R_{CS} \quad (\text{恒流充电模式})$$

$$I_{Lhigh} = 0.0720V / R_{CS} \quad (\text{维持充电模式})$$

外部N沟道场效应晶体管截止，电感电流开始下降，电感中的能量转移到输出电容和电池中。当电感电流下降到(典型值)：

$$I_{Llow} = 0.087V / R_{CS} \quad (\text{恒流充电模式})$$

$$I_{Llow} = 0.045V / R_{CS} \quad (\text{维持充电模式})$$

外部N沟道场效应晶体管再次导通，开始新的周期。

所以，电感平均电流为： $I_L = 0.105V / R_{CS}$ (恒流充电模式)

$$I_L = 0.06V / R_{CS} \quad (\text{维持充电模式})$$

在上面的三个公式中，

I_{Lhigh} 是电感电流上限，单位是安培(A)

I_{Llow} 是电感电流下限，单位是安培(A)

R_{CS} 是电感电流检测电阻值，单位是欧姆(Ω)

计算开关频率和电感值

在图1所示的应用电路中，在恒流充电模式，外部N沟道场效应晶体管导通时间为：

$$t_{on} = \frac{0.04 \times L}{V_{IN} \times R_{CS}} \quad \text{--- (1)}$$

在恒流充电模式，外部N沟道场效应晶体管截止时间为：

$$t_{off} = \frac{0.04 \times L}{(V_{BAT} + V_D - V_{IN}) \times R_{CS}} \quad \text{--- (2)}$$

所以在恒流充电模式，CN3387开关频率为：

$$f_{sw} = \frac{1}{t_{on} + t_{off}} = \frac{1}{\frac{0.04 \times L}{V_{IN} \times R_{CS}} + \frac{0.04 \times L}{(V_{BAT} + V_D - V_{IN}) \times R_{CS}}}$$

CN3387要求根据上式计算的开关频率不小于200KHz。一般开关频率选择在300KHz到600KHz之间可以达到比较好的转换效率和电感尺寸平衡。

开关频率随着输入电压和电池电压的变化而变化，所以在确定开关频率时，电池电压选用标称电压1.2n，其中n为镍氢电池的串联数量。

根据输入电压范围，充电电流和开关频率的要求，一般电感值在3.3uH与15uH之间可以满足要求。

CN3387的LDRV管脚输出脉冲信号占空比为：

$$D = \frac{t_{on}}{t_{on} + t_{off}} = \frac{V_{BAT} + V_D - V_{IN}}{V_{BAT} + V_D}$$

COSMI

在上面的两个公式中，L为电感值，单位为亨利（H）

V_{IN}为输入电压，单位为伏特（V）

V_{BAT}为电池电压，单位为伏特（V）

V_D为二极管D1的正向导通电压，单位为伏特（V）

R_{CS}为电感电流检测电阻，单位为欧姆（Ω）

估算恒流模式充电电流

CN3387是通过监测电感电流（输入电流）而控制充电电流，所以恒流模式充电电流会随输入电压和电池电压的变化而变化。

一般情况下，可通过下面的公式估算恒流模式充电电流：

$$I_{CH} = \frac{V_{IN} \times I_L \times \eta}{V_{BAT}}$$

其中，I_{CH}是流向电池的充电电流，单位为安培(A)

V_{IN}是输入电压，单位为伏特(V)

I_L是电感平均电流，为0.106 / R_{CS}，单位为安培(A)

η是转换效率，一般在80%到90%之间，可取典型值85%

V_{BAT}是电池电压，可按照每节电池1.2V取值，单位为伏特(V)

充电结束

当内部定时结束或者FB管脚电压达到1.205V时，充电过程结束，片外N沟道场效应晶体管截止，CN3387进入充电结束状态。在充电结束状态，没有电流从输入端流向电池。

再充电

在充电结束状态，当FB管脚电压下降到再充电阈值1.105V(典型值)时，CN3387再次进入充电状态。

N沟道MOSFET的选择

CN3387需要使用一个外部N沟道场效应晶体管。选择场效应晶体管应考虑最高电池电压，电感电流，开启电压，导通电阻和栅极总电荷等因素。MOS场效应晶体管的击穿电压应该大于最高电池电压；较低的导通电阻和较低的总栅极电荷(Qg)有助于提高效率；开启电压要保证MOS场效应晶体管在工作电压最低端仍能完全导通。

二极管的选择

为了提高效率，在图1和图2中的二极管D1的正向导通电压要尽量低，最好使用肖特基二极管；二极管通过电流能力要比充电电流大；击穿电压要大于最高电池电压。

图2中的二极管D2只在输入电压大于电池电压的情况下才使用，此时电感电流明显降低。所以二极管D2的正向导通电压要尽量低，最好使用肖特基二极管；二极管通过电流能力要比电感电流大；击穿电压要大于最高输入电压。

输入电容

电源输入端V_{IN}和地之间需要接一个至少为4.7微法的陶瓷滤波电容(图1和图2中的C1)，如果电感电流比较大，或者输入电源的输出阻抗比较大，或者输入电源连接导线比较长，电容值要相应增加；电容的耐压应高于最大输入电压。一般输入电容值在4.7uF到47uF之间，在频率为1MHz时具有比较低的阻抗。推荐使用串联等效电阻(ESR)比较低的X5R或X7R贴片陶瓷电容或者贴片陶瓷电容与电解电容并联组成。

输出电容

在充电器的输出端到地之间需要电容对电池电压滤波(图1和图2中的C_o)，以及在片外N沟道场效应晶体管导通时向电池提供充电电流。

对输出电容的要求是有电池正极纹波电压的要求决定的。电池正极纹波电压由下式决定：

$$\Delta V_{BAT} = \frac{I_{CH} \cdot t_{off}}{C_o} + \frac{0.04 \cdot I_{esr}}{R_{cs}}$$

COSMI

其中， I_{CH} 是电池端的充电电流

t_{off} 是片外场效应晶体管关断时间，由第6页公式(2)决定

C_o 是输出电容

R_{esr} 是输出电容串联等效电阻

R_{cs} 是图1和图2中的电感电流检测电阻

所以要求输出电容的串联等效电阻要小，推荐使用串联等效电阻(ESR)比较低的X5R或X7R贴片陶瓷电容或者贴片陶瓷电容与电解电容并联组成。

状态指示

CN3387的CMOS输出STAT管脚可以实现状态指示功能，在充电状态，STAT管脚输出高电平；在结束状态，STAT管脚输出低电平。

STAT管脚可以驱动发光二极管(LED)或者与单片机(MCU)接口相连。

在图1和图2中，STAT管脚驱动发光二极管。

当STAT管脚需要同单片机的输入端口连接时，如果CN3387工作电压大于单片机工作电压，那么可以通过图5所示的电路。

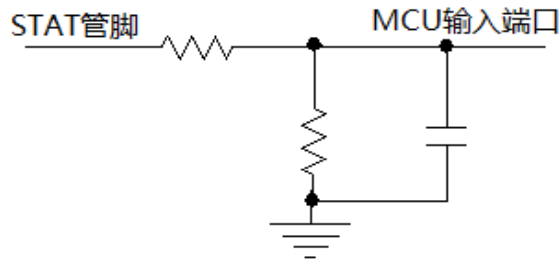


图5 STAT管脚与工作电压低的单片机输入端口连接

如果STAT管脚需要驱动两颗共阳或者共阴的发光二极管，那么可以采用图6所示电路：

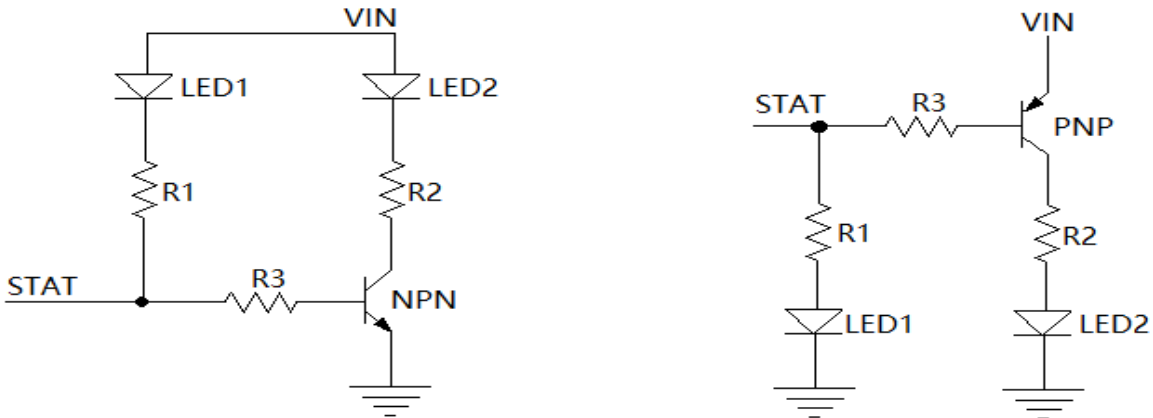


图6 驱动两颗共阳或共阴发光二极管

当芯片使能输入端CE为低电平时，STAT管脚输出高电平，如果需要彻底关断LED，可参考图7所示的电路。

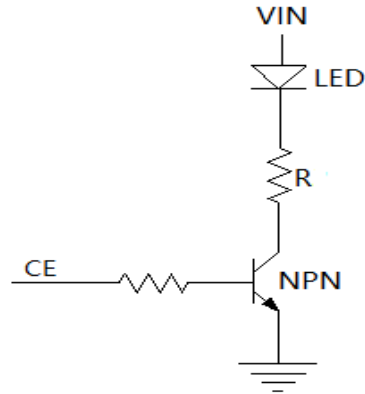


图7 CE为低电平时关断LED

关于输入电压高于电池电压或电池短路的情形

在某些异常情况下，比如，输入电压大于电池电压与二极管压降之和，或者电池短路，此时如果采用图 1 所示的应用电路，那么输入电源会通过电感和二极管形成一个放电通路，此电流不受控制，可能会对电池造成损坏。

此时如果采用图 2 所示应用电路，CN3387 的 LDRV 管脚和 HDRV 管脚会控制片外 N 沟道和 P 沟道场效应晶体管，采用降压模式对电池充电。在前半个周期，N 沟道和 P 沟道场效应晶体管同时导通，输入电源对电感充电；在后半个周期，N 沟道和 P 沟道场效应晶体管同时关断，电感通过二极管 D1 和 D2 向电池释放能量，此半个周期至少维持 5 微秒，有效降低了充电电流，对电池起到保护作用。

关于输入电源自适应功能

CN3387 的输入电压范围在 2.7V 与 6.5V 之间，当输入电源的带载能力小于 CN3387 所设计的输入电流时，输入电压会被控制拉到最低 2.68V(典型值)，以适应输入电源的带载能力。

在输入电源自适应模式，输入电压可能会降低到 2.68V（典型值），所以须保证所选择的 MOS 晶体管在 2.4V 左右能够完全导通。

设计流程

典型应用电路图1和图2中的电路参数可根据下面的流程设计：

- (1) 根据电池容量和充电时间要求确定所需要的充电电流和定时时间。
在维持充电阶段，应向电池中补充电池容量55%的能量。假设电池容量为C，那么定时时间为：
$$t = 0.55C / 0.66I_{CH}$$
，其中， I_{CH} 是所估算的恒流充电电流
- (2) 根据定时时间确定定时电容C2的容值。
$$\text{定时时间} = 12.18 \times 10^9 \times C2$$
- (3) 根据镍氢电池串联数量确定反馈电阻R1和R2的阻值。
电池端最高电压可按照 $1.46V \times n$ 确定，其中，n是电池串联数量。所以：
$$1.46V \times n = 1.205 \times (1 + R1 / R2)$$

电阻R2值可以在100K欧姆左右。
- (4) 根据输入电压范围，电池电压范围和充电电流，估算电感平均电流，也即输入电流。
- (5) 根据输入电源特性，输入电源导线长度和输入电流确定输入滤波电容。
- (6) 根据输入电压，电感电流和电池最高电压，选择二极管，N沟道和P沟道场效应晶体管。
- (7) 根据电感平均电流计算电流检测电阻 R_{CS}
- (8) 根据所需要的开关频率确定电感值。开关频率最低200KHz，最高1MHz。一般开关频率选择在300KHz到600KHz之间可以达到比较好的转换效率和电感尺寸平衡。
- (9) 根据选定的开关频率和充电电流，确定输出电容。

COSMI

设计实例

下表列出了一些典型应用所对应的图 1 和图 2 中的电路参数。由于用户产品的技术要求，应用条件和应用环境千差万别，下表所列信息是根据典型情况进行计算，仅供参考。用户需要根据产品的具体技术要求，应用条件和应用环境等因素做差别设计。

下表电路参数都是针对输入电压范围 5V，为 7 节镍氢电池充电应用。

输入电流	0.75A	1.5A	3A	4.5A	6A
电感平均电流	0.9A	1.8A	3.6A	5.4A	7.2A
输入滤波电容 C1	10uF,0805	22uF,1206	2 个 22uF,1206 电容并联	3 个 22uF,1206 电容并联	4 个 22uF,1206 电容并联
二极管 D1	SS24 或 SS34	SS24 或 SS34	SS24 或 SS34	SS54 或 1N5824	SS54 或 1N5824
二极管 D2	SS24 或 SS34	SS24 或 SS34	SS24 或 SS34	SS34	SS34
N 沟道 MOS M1	SI2300,SI2302	AO4468, NCE3012S	AO4468, AO4410	AO4410, NCE3018S	AON7140
P 沟道 MOS M2	SI2301,SI2305	AO4435	AO4435	AO4407A	AO4407A
电流检测电阻 R _{CS}	120mΩ, 0.15W	60 mΩ,0.25W	30 mΩ,0.5W	20 mΩ,1W	15 mΩ,1W
电感 L1	10uH, I _{SAT} >2A	6.8uH, I _{SAT} >3A	3.3uH, I _{SAT} >5A	2.2uH, I _{SAT} >7.5A	2.2uH, I _{SAT} >7.5A
开关频率	560KHz	415KHz	420KHz	420KHz	320KHz
输出滤波电容 C _o	10uF,0805	22uF,1206	2 个 22uF,1206 电容并联	3 个 22uF,1206 电容并联	4 个 22uF,1206 电容并联

注：上表中，二极管和场效应晶体管可以选用电参数类似的其他型号。输入滤波电容和输出滤波电容如果使用电解电容，那么须同电解电容至少再并联一个尺寸 0805 的 10uF 贴片陶瓷电容。

关于电磁干扰(EMI)的抑制

电磁干扰(EMI)同电路设计，外围元器件的选择，PCB设计等因素都有关系。

CN3387 的 LDRV 管脚驱动能力比较强，以满足输出 35 瓦功率的要求。如果选用的外部 N 沟道场效应晶体管(MOSFET)的栅极总电荷 Q_g 比较小，那么 LDRV 管脚的脉冲信号上升时间和下降时间比较短，产生高频电磁干扰。在这种情况下，需要使用图 1 和图 2 中的电阻 R3，增大 LDRV 管脚的脉冲信号上升时间和下降时间。

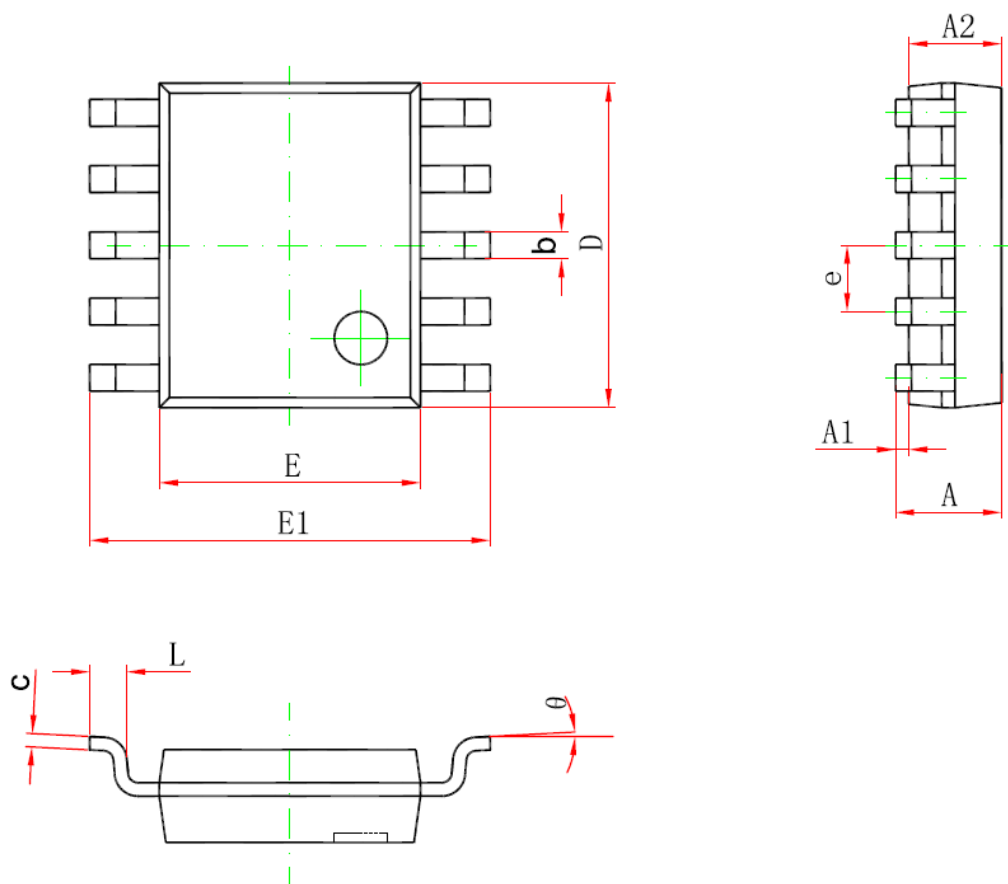
电阻 R3 应该使得 LDRV 管脚的脉冲信号上升时间和下降时间在 60 纳秒左右为宜，尺寸 0603 或 0805。

PCB设计注意事项

良好的 PCB 布线对降低开关损耗和保证稳定的工作非常重要。

- 如果可能的话，尽量使用多层 PCB 布线，以增强抗干扰能力。
- 输入电容的接地端，N 沟道场效应晶体管的源极，输出电容接地端和电池负极要连到 PCB 上同一块铜皮，然后再返回系统地。此块铜皮要尽量宽，并且与 CN3387 的第 5 管脚分开连接到系统地。
- 为了保证尽可能低的电磁辐射，二极管，N 沟道 MOS 场效应晶体管，电感，输入电容和输出电容的引线要足够宽，尽量短，连接这些元器件的铜皮的面积要尽量小。
- 电流检测电阻 R_{CS} 要尽量靠近输入电源和输入电源的滤波电容。

封装信息



Symbol	Dimensions In Millimeters		Dimensions In Inches	
	Min	Max	Min	Max
A	1.350	1.750	0.053	0.069
A1	0.100	0.250	0.004	0.010
A2	1.350	1.550	0.053	0.061
b	0.300	0.450	0.012	0.018
c	0.170	0.250	0.007	0.010
D	4.700	5.100	0.185	0.201
E	3.800	4.000	0.150	0.157
E1	5.800	6.200	0.228	0.244
e	1.000 (BSC)		0.039 (BSC)	
L	0.400	1.270	0.016	0.050
θ	0°	8°	1°	8°